

コペン

L880系

モデルバリエーション

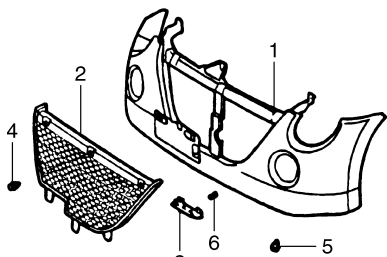
〔001〕 アクティブトップ

期間	型式	グレード	エンジン	ミッション
0205-	L880K-KQVZ	コペン V仕様	JB-DET	4AT / F
0205-	L880K-KMVZ	コペン V仕様	JB-DET	5MT / F
0205-	L880K-KQXZ	コペン X仕様	JB-DET	4AT / F

〔002〕 ディタッチャブルトップ

期間	型式	グレード	エンジン	ミッション
0209-	L880K-KQSZ	コペン	JB-DET	4AT / F
0209-	L880K-KMSZ	コペン	JB-DET	5MT / F

フロントバンパ



〔001000〕

〔500〕 フロントバンパ脱着〔D〕 **0.50**

〔510〕 ラジエータグリルガーニッシュ脱着(単体作業)〔D〕 **0.10**

〔520〕 フロントバンパ取替(ラジエータグリルガーニッシュ含む)〔X〕 **0.90**

〔530〕 ラジエータグリルガーニッシュ取替(単体作業)〔X〕 **0.10**

1.フロントバンパカバー 52119-97240 33.100

2.ラジエータグリルガーニッシュ 53141-97213-000 13.200

3.フロントバンパローカバ

ボデー色コード(056) 52129-97201-080 2.400

ボデー色コード(6Q7) 52129-97201-070 2.400

ボデー色コード(B42) 52129-97201-040 2.400

ボデー色コード(N05) 52129-97201-020 2.400

ボデー色コード(R40) 52129-97201-030 2.400

ボデー色コード(S28) 52129-97201-180 2.400

ボデー色コード(W16) 52129-97201-090 2.400

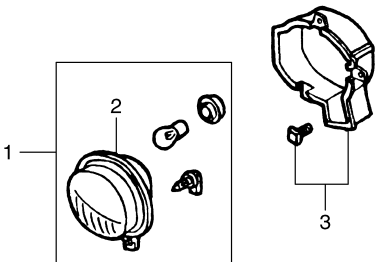
ボデー色コード(Y07) 52129-97201-090 2.400

4.クリップ 3個 90044-68149-000 280

5.クリップ 2個 90044-68149-000 280

6.クリップ 2個 90044-68326-000 190

フロントターンシグナルランプ



〔001400〕

〔500〕 フロントターンシグナルランプ片側脱着(単体作業)〔D〕 **0.20**

〔510〕 フロントターンシグナルランプ片側取替(単体作業)〔X〕 **0.20**

1.フロントフォグアンドターンランプAssy

R 81030-97202-000 10.800

L 81040-97202-000 10.800

2.レンズアンドハウジング

R 81039-97201-000 8.600

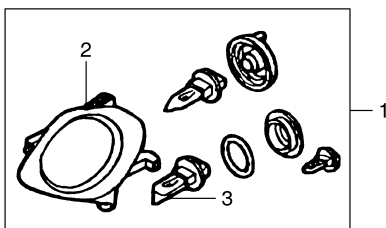
L 81049-97201-000 8.600

3.フォグランプブラケット

R 81219-97214-000 1.190

L 81229-97207-000 1.190

ヘッドランプ



〔011000〕

〔500〕 ヘッドランプAssy脱着(フロントバンパ取外し状態)〔D〕 **0.30**

- 片側 **0.40**
- 両側

〔510〕 ヘッドランプAssy取替(フロントバンパ取外し状態)〔X〕 **0.40**

- 片側 バルブ類再使用时 **0.30**
- 片側 バルブ類取替時 **0.60**
- 両側 バルブ類再使用时 **0.40**
- 両側 バルブ類取替時

〔520〕 ヘッドランプAssy片側脱着、片側取替(フロントバンパ取外し状態 バルブ類取替含む)〔D・X〕 **0.40**

1.ヘッドランプAssy

R HID 81110-97275-000 67.500

R ハロゲン 81110-97274-000 19.300

L HID 81150-97275-000 67.500

L ハロゲン 81150-97274-000 19.300

2.ヘッドランプハウジングNo.1

R HID 81130-97233-000 58.000

R ハロゲン 81130-97232-000 16.900

L HID 81170-97234-000 58.000

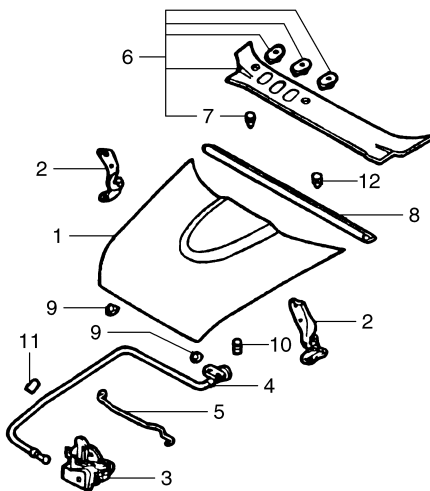
L ハロゲン 81170-97233-000 16.900

3.バルブ(HIDのみ)

R 90049-51150-000 13.000

L 90049-51150-000 13.000

フード&カウルトップ



〔031000〕

〔500〕 フードサブAssy脱着〔D〕 **0.20**

〔510〕 フードヒンジAssy片側または両側脱着〔D〕 **0.10**

〔520〕 カウルベンチレターパ脱着〔D〕 **0.30**

- ウインドシールドワイパーリンクAssy、ワイパーモータ&ブラケットAssy脱着除く
- ウインドシールドワイパーリンクAssy、ワイパーモータ&ブラケットAssy脱着含む **0.40**

〔530〕 フードサブAssy取替〔X〕 **0.40**

〔540〕 フードヒンジAssy片側または両側取替〔X〕 **0.10**

〔550〕 カウルベンチレターパ取替〔X〕 **0.30**

- ウインドシールドワイパーリンクAssy、ワイパーモータ&ブラケットAssy脱着除く
- ウインドシールドワイパーリンクAssy、ワイパーモータ&ブラケットAssy脱着含む **0.40**

〔560〕 フードロックシステム脱着・分解・点検・組立・調整(単体作業)〔OH〕 **0.30**

1.フード 53301-97223-000 21.000

2.フードヒンジ

R 53401-97206-000 2.800

L 53402-97206-000 2.800

3.フードロック 53510-97205-000 1.980

4.フードロックコントロールケーブル 53630-97213-000 1.540

5.フードサポートロッド 53451-97205-000 920

6.カウルベンチレターパ 55708-97201 13.400

7.クリップ 7個 90044-67474-000 140

8.フードツウカウルトップウエザストリップ 53383-97207-000 1.100

9.ストッパ

R 21574-97201-000 100

L 21574-97201-000 100

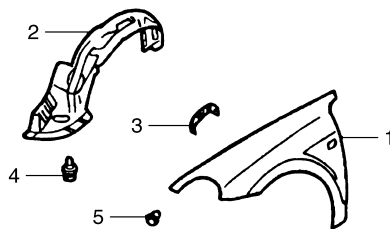
10.クッション R 90045-41262-000 200

L 90045-41262-000 200

11.フロントエンドパネルプロテクタ 53935-97201-000 170

12.クリップ 5個 90044-68149-000 280

フロントフェンダ



〔032000〕

〔500〕 フロントフェンダサブAssy片側脱着〔D〕 **0.30**

〔510〕 フロントフェンダライナ片側脱着(単体作業)〔D〕 **0.20**

〔520〕 フロントフェンダサブAssy片側取替〔X〕 **0.40**

〔530〕 フロントフェンダライナ片側取替(単体作業)〔X〕 **0.20**

1.フロントフェンダ

R 53811-97217-000 13.700

L 53812-97217-000 13.700

2.フロントフェンダライナ

R 53875-97213-000 4.100

L 53876-97213-000 4.100

3.フロントフェンダマウンティングブラケット

R 55168-97205-000 750

L 55169-97203-000 750

4.クリップ

R 9個 90044-68320-000 190

L 9個 90044-68320-000 190

5.クリップ

R 90044-67383-000 100

L 90044-67383-000 100

サイドターンシグナルランプ

〔032100〕

〔500〕 サイドターンシグナルランプ片側脱着(単体作業)〔D〕 **0.10**

〔510〕 サイドターンシグナルランプ片側取替(単体作業)〔X〕 **0.10**

1.サイドターンシグナルランプ

R 81730-53010-000 1.480

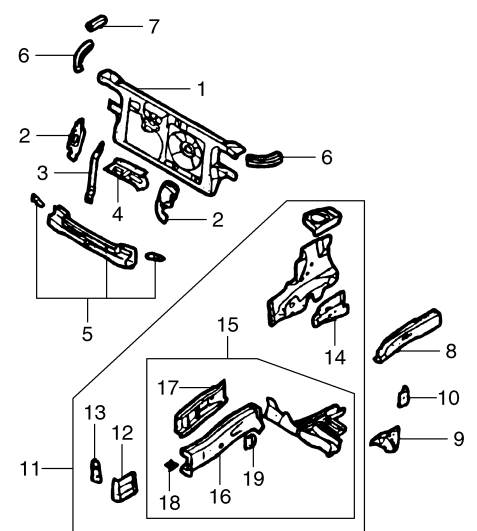
L 81730-53010-000 1.480

2.サイドターンシグナルランプレンズアンドボデー

R 81731-53010-000 810

L 81731-53010-000 810

ラジエータサポート&サイドメンバ



〔033000〕

〔500〕 フロントクロスメンバサブAssy脱着〔D〕 **0.20**

〔510〕 ラジエータサポート脱着〔D〕 **0.70**

〔520〕 フロントクロスメンバサブAssy取替〔X〕 **0.30**

〔530〕 ラジエータサポート取替〔X〕 **0.80**

〔540〕 フロントサイドメンバフロント片側半取替〔X〕 **2.90**

〔550〕 フロントフェンダエプロンサブAssy片側取替(サイドメンバ後部除く フェンダエプロンリネースプレート、フロントボデーピラーローカセット含む)〔X〕 **4.20**

〔560〕 フロントホイールハウス計測修正(アライニング)〔S〕 **1.50**

〔570〕 フロントサイドメンバ前半分計測修正(アライニング)〔S〕 **1.00**

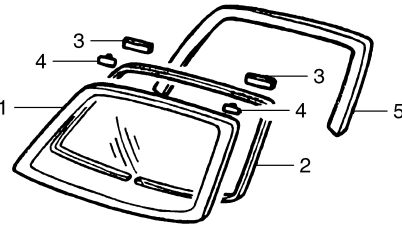
〔580〕 フロントサイドメンバ全体計測修正(アライニング)〔S〕 **1.50**

〔590〕 フロントサイドメンバ全体・ダッシュウロワ計測修正(アライニング)〔S〕 **2.00**

【0405601】 ダイハツ 02.5～(平成14年5月～) L880系 コペン

1.ラジエータサポート	53211-97211-000	18,500
2.ラジエータグリルサイドエア -ガイド		
R	53153-97202-000	1,970
L	53154-97201-000	1,970
3.フードロックサポート	53215-97207-000	900
4.ラジエータグリルエア-ガイド	53152-97201-000	1,970
5.フロントクロスメンバサブAssy	57104-97202-000	11,400
6.ラジエータサポートシール		
R	53381-97207-000	460
L	53381-97207-000	460
7.エッジプロテクタ		
R	55358-97206-000	175
L	55358-97206-000	175
8.プレートフェンダエプロンリ インホース		
R	53741-97206-000	6,000
L	53742-97206-000	6,000
9.フロントボデーピラー-ローワ ガセット		
R	61145-97201-000	1,780
L	61146-97201-000	1,780
10.フロントフェンダマウンティ ングブラケット		
R	55168-97206-000	140
L	55168-97206-000	140
11.フロントフェンダエプロンサ ブAssy		
R	53701-97285-000	30,000
L	53702-97284-000	30,000
12.ラジエータサポートエクステ ンション		
R	53287-97401-000	2,050
L	53288-97201-000	2,050
13.ラジエータサポートリインホ ースメント		
R	53273-97201-000	1,270
L	53274-97201-000	1,270
14.フロントフェンダエプロンツウカウ ルサイドメンバプレート		
R	53737-97207-000	2,750
L	53738-97207-000	2,750
15.フロントサイドメンバ		
R	57101-97211-000	16,000
L	57102-97213-000	16,000
16.フロントサイドフロントメンバ		
R	57111-97402-000	5,200
L	57112-97203-000	5,200
17.フロントサイドメンバリイン ホースメント		
R	57016-97401-000	2,450
L	57017-97203-000	2,450
18.フロントフレームサポートフ ロントリテーナ		
R	53755-97202-000	650
L	53755-97202-000	650
19.チャコールキャニスタマウンテ ィングブラケット(左のみ)	53751-97201-000	320

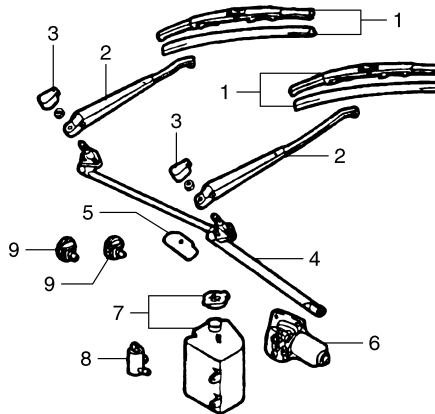
フロントウインドガラス



[111000]

[500] ウィンドシールドガラス脱着 [D]	2.80	
[510] ウィンドシールドガラス取替 [X]	2.80	
[520] ウィンドモールディング取替(単体作業) [X]	0.20	
1.ウィンドシールドガラス	56101-97201-000	56,300
2.ウィンドシールドガラスダム	56117-97208-000	1,390
3.ウィンドシールドガラススト ッパ(No.2)	2個 56116-97401-000	190
4.ウィンドシールドガラスストッ パ	2個 56115-97402-000	190
5.ウィンドシールドアウトサイ ドモールディング	75533-97210-000	4,450

フロントウインドワイパー



[111100]

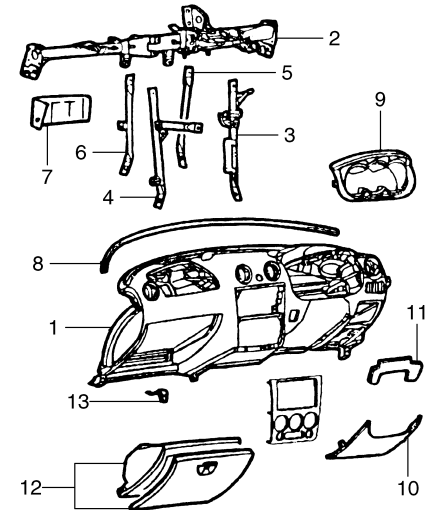
[500] ワイパーアーム片側または両側脱着(単体作業) [D]	0.20	
[510] ウォッシャーノズル片側または両側脱着(単体作業) [D]	0.10	
[520] ワイパーアーム片側または両側取替(単体作業) [X]	0.20	
[530] ウォッシャーノズル片側または両側取替(単体作業) [X]	0.10	
1.ワイパブレードAssy		
R	85212-97209-000	1,950
L	85222-97210-000	1,750
2.ウィンドシールドワイパーア ーム		
R	85190-97216-000	2,200
L	85210-97216-000	2,450
3.ワイパーアームヘッドキャッ プ		
R	85292-12020-000	120
L	85292-12020-000	120
4.ウィンドシールドワイパリン ク	85150-97210-000	5,000
5.ワイパリンクパッキン	85163-97201-000	
6.ウィンドシールドワイパーモ ータンドブラケット		
一般地仕様	85120-97216-000	13,500
寒冷地仕様, 積雪地仕様	85120-97217-000	15,000
7.ウィンドシールドウォッシャ ジャー	85315-97201-000	2,650
8.ウィンドシールドウォッシャ モータアンドポンプ	85310-97201-000	5,700
9.ウォッシャーノズル		
R	85035-97205-000	850
L	85035-97205-000	850

ルームミラー

[112000]

[500] ルームミラー脱着(ベース除く 単体作業) [D]	0.10	
[510] ルームミラー取替(ベース除く 単体作業) [X]	0.10	
1.インナリヤビューミラー	87810-97224-000	4,700

インストルメントパネル



[121000]

[500] インストルメントパネルサブAssy脱着 [D]		
・ インストルメントパネルリインホースメントサブAssy脱着除く	1.70	
・ インストルメントパネルリインホースメントサブAssy脱着含む	2.40	
1.インストルメントパネル	55311-97221-010	23,700
2.インストルメントパネルリイ ンホースメント	55305-97239-000	13,600
3.インストルメントパネルツウ フロアブレース	55309-97218-000	2,400
4.インストルメントパネルツウ フロアブレースNo.2	55309-97219-000	2,150
5.フロアパネルフロントブレース	58251-97201-000	1,560
6.センタフロアブレースNo.2	57545-97202-000	1,730
7.インストルメントパネルボッ クスドアカバー	55443-97202-000	600
8.インストルメントパネルクッ ションNo.1	55355-97201-000	450
9.インストルメントクラスタフ ィニッシュパネル	55410-97201-010	3,500
10.インストルメントパネルフィ ニッシュローパネル	55432-97206-010	2,350
11.インストルメントローワーセ ンタカバー	55479-97202-000	1,340
12.インストルメントパネルボッ クス	55440-97204-010	4,700
13.グラブコンパートメントド ア ストライカ	55561-97206-000	720

インストルメントパネルエアバッグ

[121100]

[500] 助手席エアバッグモジュール脱着(単体作業) [D]	0.40	
[510] 助手席エアバッグモジュール取替(単体作業) [X]	0.40	
1.エアバッグ	73970-97227-010	75,600

フロントノズル&ダクト

[122000]

[500] インストルメントダクト脱着 [D]	0.20
[510] インストルメントダクト取替 [X]	0.20

フロントヒーターユニット

[122100]

[500] ヒーターユニットAssy脱着 [D]	0.40
[510] ヒーターユニットAssy取替 [X]	0.40

フロントクーラーユニット

[122200]

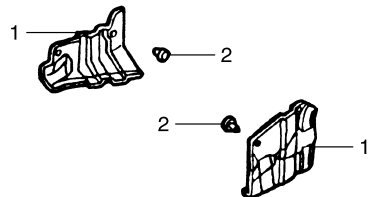
[500] クーリングユニット脱着 [D]	0.30
[510] クーリングユニット取替 [X]	0.60

シートレール

[131000]

[500] フロントシート片側脱着 [D]	0.20
-----------------------	------

エンジンアンダカバー



[034000] (寒冷地仕様, 積雪地仕様のみ)

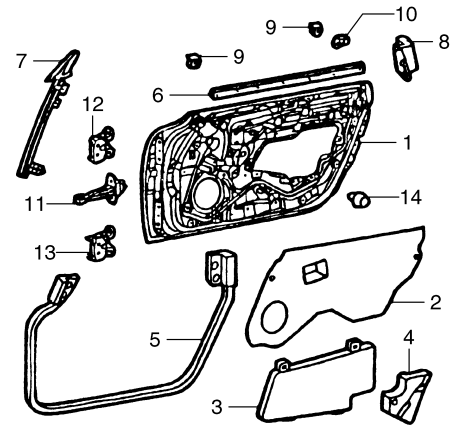
1.エンジンアンダカバー		
R	51441-97201-000	780
L	51442-97201-000	1,110
2.クリップ		
R	90044-67357-000	90
L	90044-67357-000	90

キャビン

[101000]

[500] カウルトップパネル取替 [X]	3.70
[510] ダッシュパネル取替 [X]	2.90

フロントドアパネル



[201000]

[500] フロントドア片側脱着 [D] **0.60**

- ・ 右側 **0.60**
- ・ 左側(インストルメントパネルボックスAssy) **0.60**

[510] フロントドアヒンジアッパおよびロウ片側脱着(単体作業) [D] **0.10**

[520] フロントドア右側取替 [X] **2.10**

- ・ フロントフェンダ取付状態(ヒンジ除く) **2.10**
- ・ フロントフェンダ取外し状態(ヒンジ含む) **2.10**
- ・ フロントドアスピーカー付 割増 +0.10

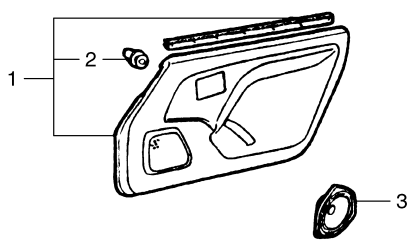
[530] フロントドア左側取替(インストルメントパネルボックスAssy含む) [X] **2.10**

- ・ フロントフェンダ取付状態(ヒンジ除く) **2.10**
- ・ フロントフェンダ取外し状態(ヒンジ含む) **2.10**
- ・ フロントドアスピーカー付 割増 +0.10

[540] フロントドアヒンジアッパおよびロウ片側取替(単体作業) [X] **0.10**

1.フロントドアパネル		
R	67001-97210-000	36,300
L	67002-97210-000	36,300
2.フロントドアサービスホールカバー		
R フロントドアスピーカー付	67831-97215-000	630
R フロントドアスピーカー無	67831-97216-000	630
L フロントドアスピーカー付	67832-97208-000	630
L フロントドアスピーカー無	67832-97209-000	630
3.フロントドアアウトサイドモールディングパッド		
R	75787-97201-000	2,950
L	75788-97201-000	2,950
4.フロントドアロウフレームガーニッシュパッド		
R	67533-97201-000	890
L	67534-97201-000	890
5.フロントドアウエザストリップ		
R	67861-97211-000	3,250
L	67862-97211-000	3,250
6.フロントドアガラスアウトウエザストリップ		
R	68160-97209-000	2,350
L	68210-97205-000	2,350
7.フロントドアアウインドブラケット		
R	67503-97202-000	6,400
L	67504-97202-000	6,400
8.フロントドアウエザストリップNo.2		
R アクティブトップ	67863-97201-000	1,620
R デタッチャブルトップ	67863-97202-000	5,700
L アクティブトップ	67864-97201-000	1,620
L デタッチャブルトップ	67864-97202-000	5,700
9.フロントドアアウインドアッパストップ		
R	4個 67211-97201	250
L	4個 67211-97201	250
10.フロントドアガラススタビライザ		
R	67235-12030-000	380
L	67236-12020-000	380
11.フロントドアチェック		
R	68610-97207-000	1,600
L	68610-97207-000	1,600
12.フロントドアアッパヒンジ		
R	68710-97210-000	1,490
L	68720-97208-000	1,490
13.フロントドアローヒンジ		
R	68720-97208-000	1,490
L	68710-97210-000	1,490
14.クッション		
R	90045-41263-000	180
L	90045-41263-000	180

フロントドアトリム



[201100]

[500] フロントドアトリム片側脱着(単体作業) [D] **0.30**

[510] フロントドアトリム片側取替(単体作業) [X] **0.30**

1.フロントドアトリムパネルAssy

R トリムコード(FAN1)	67610-97281-010	16,400
R トリムコード(LAN1・LBN1)	67610-97282-020	16,400
L トリムコード(FAN1)	67620-97285-010	16,400
L トリムコード(LAN1・LBN1)	67620-97286-020	16,400

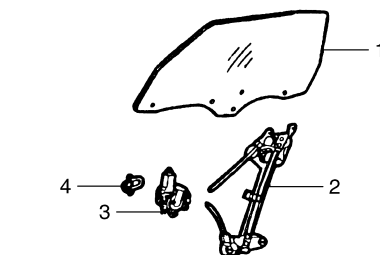
2.クリップ

R	7個 90467-10161-000	80
L	7個 90467-10161-000	80

3.ウイズボックススピーカ

R	86150-97201-000	4,800
L	86150-97201-000	4,800

フロントドアガラス&レギュレータ



[201200]

[500] フロントドアガラス&レギュレータシステム片側脱着・分解・点検・組立・調整(単体作業) [OH] **0.40**

1.フロントドアガラス

R アクティブトップ	68101-97213-000	15,200
R デタッチャブルトップ	68101-97215-000	15,600
L アクティブトップ	68102-97213-000	15,200
L デタッチャブルトップ	68102-97215-000	15,600

2.フロントドアアウインドレギュレータ

R	69801-97205-000	5,400
L	69802-97205-000	5,400

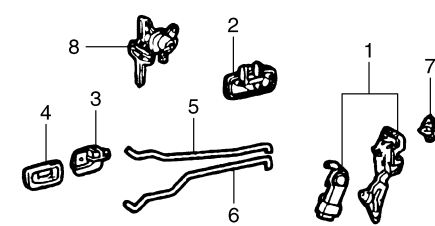
3.パワーウインドレギュレータフロントモータ

R	85710-97208-000	17,200
L	85720-97205-000	14,300

4.ドアパワーウインドレギュレータベースプレート

R	69811-97204-000	380
L	69811-97204-000	380

フロントドアロック



[201300]

[500] フロントドアロックシステム片側脱着・分解・点検・組立・調整(単体作業) [OH] **0.40**

1.フロントドアロックウイズモータAssy

R	69030-97201-000	12,200
L	69040-97201-000	12,200

2.フロントドアアウトサイドハンドル

R	69210-12290	3,670
L	69220-12290	3,670

3.フロントドアインサイドハンドル

R	69205-30120-010	1,950
L	69206-30120-010	1,950

4.フロントドアインサイドハンドルベゼル

R	69277-30150-010	620
L	69278-30080-010	620

5.フロントドアロックングコントロールリンクNo.2

R	69711-97208-000	460
L	69712-97208-000	460

6.フロントドアロックングコントロールリンクNo.1

R	69711-97207-000	460
L	69712-97207-000	460

7.フロントドアロックストライカプレート

R	69410-97203-000	1,020
L	69410-97203-000	1,020

8.シリダアンドキーセット

R	69051-97226-000	2,250
L	69052-97221-000	2,250

ドアミラー

[211000]

[500] ドアミラー片側脱着(単体作業) [D] **0.10**

[510] ドアミラー片側取替(単体作業) [X] **0.10**

1.アウトリヤビューミラー

R	87910-97255	12,900
L	87940-97254	12,900

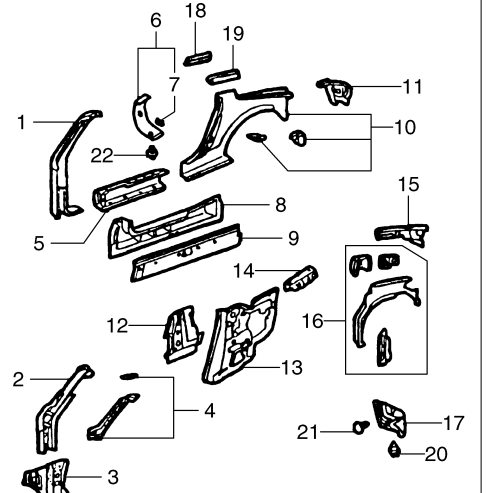
2.アウトリヤビューミラー

R	87947-97202-000	1,200
L	87917-97202-000	1,200

3.アウトリヤミラーカバー

R	87915-97202	1,300
L	87945-97202	1,300

サイドボデーパネル



[241000]

[500] フロントピラー片側取替(ロッカアウトパネルサブAssy半載、ロッカアウトラインホースメントサブAssy半載含む) [X] **8.20**

[510] フロントピラー、フェンダエプロンラインホースプレート片側取替(ロッカアウトパネルサブAssy半載、ロッカアウトラインホースメントサブAssy半載、フロントボデーピラー-ロウガセット含む) [X] **9.40**

[520] ロッカアウトパネルサブAssy片側取替 [X] **3.10**

[530] フロアサイドメンパ片側取替 [X] **1.20**

[540] クォータパネルサブAssy片側取替(リヤコンベンションランプAssy含む) [X] **4.40**

- ・ クォータパネルエクステンション除く **4.80**
- ・ クォータパネルエクステンション含む

[550] クォータパネルサブAssy片側取替(クォータパネルサブAssy半載含む) [X] **2.20**

[560] フロントピラー計測修正(アライニング) [S] **1.00**

[570] ロッカパネル計測修正(アライニング) [S] **1.50**

[580] クォータホールハウス計測修正(アライニング) [S] **1.50**

1.サイドアウトパネル

R	61111-97240-000	11,600
L	61112-97236-000	11,600

2.フロントボデーピラーアッパラインホースメント

R	61106-97212-000	11,600
L	61107-97209-000	11,600

3.フロントボデーインナピラー

R	61023-97219-000	3,200
L	61024-97217-000	3,200

【0405601】 ダイハツ 02.5～(平成14年5月～) L880系 コペン

4.フロントボデーピラーサブAssy			R	67913-97205-010	1,920
	61021-97202-000	5,900	L	67914-97205-010	1,920
5.ロッカアウトパネル			R	3個 90044-68284-000	180
	61401-97203-000	7,000	L	3個 90044-68284-000	180
6.ロッカパネルモールドینگ			R	75851-97205	2,650
	61402-97203-000	7,000	L	75852-97205	2,650
7.クリップ			R	90044-67495-000	180
	61401-97203-000	7,000	L	90044-67495-000	180
8.ロッカアウトラインホースメント			R	61403-97226-000	14,300
	61404-97225-000	14,300	L	61403-97226-000	14,300
9.フロアサイドメンバ			R	57411-97205-000	6,800
	57412-97203-000	6,800	L	57412-97203-000	6,800
10.クォータアウトパネルサブAssy			R	60161-97201-000	19,400
	60162-97201-000	19,400	L	60162-97201-000	19,400
11.クォータパネルエクステンション			R	61031-97215-000	4,600
	61032-97212-000	4,600	L	61032-97212-000	4,600
12.リヤピラーアウトラインホースメント			R	61303-97202-000	5,300
	61304-97202-000	5,300	L	61304-97202-000	5,300
13.センターボデーピラーインナリ インホースメント			R	61065-97203-000	14,600
	61066-97202-000	14,600	L	61066-97202-000	14,600
14.クォータトリムアップリテーナ			R	61751-97201-000	940
	61752-97201-000	940	L	61752-97201-000	940
15.クォータインナリインホース メント			R	61637-97202-000	3,150
	61638-97202-000	3,150	L	61638-97202-000	3,150
16.クォータインナパネルサブAssy			R	61703-97219-000	7,700
	61704-97217-000	7,700	L	61704-97217-000	7,700
17.リヤホイールハウスライナ			R	65637-97201-000	3,600
	65638-97201-000	3,600	L	65638-97201-000	3,600
18.クォータガラスアウトウエザ ストリップ			R アクティブトップ	68180-97206-000	1,370
	68180-97207-000	1,920	R ディタッチャブルトップ	68180-97207-000	1,920
	68230-97203-000	1,370	L アクティブトップ	68230-97203-000	1,370
	68230-97204-000	1,920	L ディタッチャブルトップ	68230-97204-000	1,920
19.クォータガラスインナウエザ ストリップ(アクティブトッ プ 4AT / Fのみ)			R	68173-97205-000	650
	68174-97204-000	650	L	68174-97204-000	650
20.クリップ			R	3個 90044-68320-000	190
	90044-68320-000	190	L	3個 90044-68320-000	190
21.クリップ			R	90044-68342-000	190
	90044-68342-000	190	L	90044-68342-000	190
22.クリップ			R	90044-67505-000	150
	90044-67505-000	150	L	90044-67505-000	150

5.クリップ			R	67913-97205-010	1,920
			L	67914-97205-010	1,920
6.ルーフサイドインナガーニッ シュ(アクティブトップのみ)			R	62471-97208-010	3,650
			L	62472-97208-010	3,650
7.クォータインサイドトリムボ ード			R アクティブトップ	62510-97205-010	3,550
			R ディタッチャブルトップ	62510-97206-010	3,550
			L アクティブトップ	62520-97205-010	3,550
			L ディタッチャブルトップ	62520-97206-010	3,550
8.クリップ			R	9個 90467-10161-000	80
			L	9個 90467-10161-000	80
9.クリップ			R	90044-68149-000	280
			L	90044-68149-000	280

### リヤフェンダアンテナ

[241600]

1.アンテナロッド	86332-97202-000	1,900
2.アンテナホルダ	86370-97201-000	1,100
3.ウィズホルダアンテナ	86300-97202-000	10,000

### フューエルフィルアリッド

[241200]

[500] フューエルフィルアリッド脱着(単体作業) [D] **0.10**  
 [510] フューエルフィルアリッド取替(単体作業) [X] **0.10**

1.フューエルフィルアオープン グリッド	77350-97210-000	1,890
2.クッション	77359-97201-000	410
3.フューエルフィルアオープン グリッドピンジスプリング	77366-52010-000	40
4.フューエルフィルアオープン グリッドロックリテーナ	77377-97208-000	180
5.フューエルリッドロックコ ントロールケーブル	77035-97204-000	1,140

### ルーフパネル

[251000]

1.ウインドシールドヘッドパ ネル	63102-97202-000	6,700
2.ルーフドリフサイドフィン フロントモールドینگ		
R	75505-97202-000	3,100
L	75506-97202-000	3,100
3.リム-バブルルーフフロント ウエザストリップ	63251-97202-000	14,800
4.リム-バブルルーフアグジ リアリフック		
R	63217-97201-000	8,500
L	63217-97201-000	8,500
5.センターロックキャッチ		
R アクティブトップ	62379-97201-000	6,500
R ディタッチャブルトップ	62379-97202-000	2,300
L アクティブトップ	62389-97201-000	6,500
L ディタッチャブルトップ	62389-97202-000	2,300
6.クリップ	2個 90467-10161-000	80

### クォータウインドガラス

[241300]

[500] クォータウインドガラス片側脱着 [D] **0.40**  
 ・ クォータウインドレギュレータ除く  
 ・ クォータウインドレギュレータ含む **0.70**

[510] クォータウインドガラス片側取替 [X] **0.40**  
 ・ クォータウインドレギュレータ除く  
 ・ クォータウインドレギュレータ含む **0.70**

1.クォータウインドガラス		
R	68103-97211-000	8,300
L	68104-97212-000	8,300
2.クォータウインドレギュレ ータ		
R	69803-97206-000	6,500
L	69804-97206-000	6,500
3.パワーウインドレギュレ ータ モータ		
R	85710-97207-000	14,300
L	85720-97206-000	14,300
4.ドアウインドレギュレ ータベ ースプレート		
R	69811-97205-000	380
L	69811-97206-000	380

### コンバーチブルトップ

[251801] アクティブトップ

[500] リム-バブルルーフパネルサブAssy脱着(リム-  
バブルルーフピンジ除く) [D] **0.90**

[510] バックパネルサブAssy脱着(リム-バブルルーフ  
ピンジ除く) [D] **0.80**

[520] リム-バブルルーフパネルサブAssy, バックパネルサブAssy脱  
着(リム-バブルルーフピンジ除く) [D] **1.20**

[530] バックウインドガラス脱着 [D] **2.20**

[540] リム-バブルルーフパネルサブAssy取替(リム-  
バブルルーフピンジ除く) [X] **1.20**

[550] バックパネルサブAssy取替(リム-バブルルーフ  
ピンジ除く) [X] **1.50**

[560] リム-バブルルーフパネルサブAssy, バックパネルサブAssy取  
替(リム-バブルルーフピンジ除く) [X] **2.10**

[570] バックウインドガラス取替 [X] **2.20**

1.リム-バブルルーフパネル	63201-97202-000	25,100
2.リム-バブルルーフピンジ		
R	63285-97201-000	38,000
L	63286-97201-000	38,000
3.バックパネル		

### サイドボデートリム

[241100]

[500] フロントピラーのトリム片側脱着(単体作業) [D] **0.20**  
 [510] クォータピラーのトリム片側脱着(単体作業) [D] **0.20**  
 [520] フロントピラーのトリム片側取替(単体作業) [X] **0.20**  
 [530] クォータピラーのトリム片側取替(単体作業) [X] **0.20**

1.フロントピラーガーニッ シュ		
R	62211-97207-010	1,600
L	62212-97207-010	1,600
2.カウルサイドトリムボ ード		
R	62111-97213-010	1,450
L	62112-97211-010	1,450
3.ルーフサイドレールガー ニッシュ		
R	62431-97201-010	1,600
L	62432-97201-010	1,600
4.フロントドアスカフプレ ート		

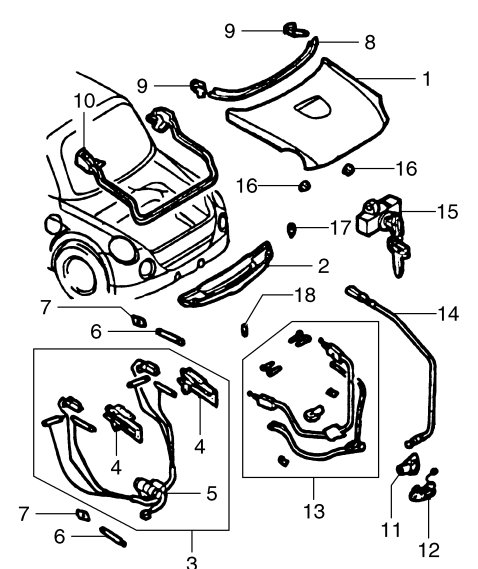
~02年8月	64101-97202-000	
02年8月~	64101-97204-000	25.100
4.バックウインドガラス	64811-97203-000	32.200
5.バックウインドガラスクリップ	6個 64827-97204	200
6.バックウインドガラスクリップ	6個 64828-97202	200
7.リム-バブルル-フリアウエザストリップ	63252-97202-000	15.800
8.ルーフサイドレールウエザストリップ		
R	62381-97202-000	4.850
L	62382-97202-000	4.850
9.ルーフプロテクタカバー		
R	63656-97201-000	100
L	63656-97201-000	100
10.ボデーマウンティングシム		
R 厚さ=0.5mm	52331-97201-000	100
R 厚さ=1.0mm	52331-97202-000	120
R 厚さ=2.0mm	52331-97203-000	230
L 厚さ=0.5mm	52331-97201-000	100
L 厚さ=1.0mm	52331-97202-000	120
L 厚さ=2.0mm	52331-97203-000	230
11.リム-バブルル-フフロントモールドイング		
R	63207-97202-000	3.750
L	63208-97202-000	3.750
12.ルーフサイレンサパッド		
R	63341-97201-000	520
L	63341-97201-000	520
13.ルーフドリップサイドフィンリヤモールドイング		
R	75055-97201-000	3.100
L	75056-97201-000	3.100
14.クリップ	2個 90044-67414-010	130
15.ルーフヘッドライニング		

15.バックウインドガラスクリップ(~02年10月のみ)	8個 64828-97202-000	200
16.サイドアッパーパネルエンドカバー		
R	65875-97201-000	760
L	65876-97201-000	760
17.マウンティングブラケット		
R	65153-97202-000	200
L	65154-97202-000	200
18.ボデーマウンティングシムNo.3		
R	52331-97212-000	230
L	52331-97212-000	230
19.ボデーマウンティングシムNo.2		
R	52331-97201-000	100
L	52331-97201-000	100
20.クリップ	5個 90044-68362-010	170
21.ルーフヘッドライニング		

パーセルシェルフトリム

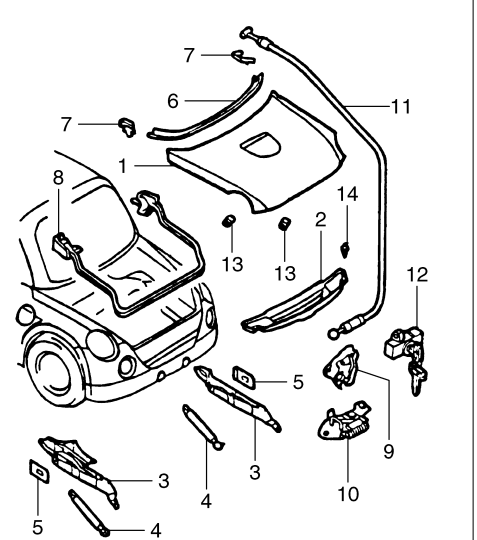
[261100]  
 [500] パッケージトレイのトリム脱着(単体作業) [D] 0.20  
 [510] パッケージトレイのトリム取替(単体作業) [X] 0.20

トランクリッド



[331001] アクティブトップ		
[500] ラグー-ジコンパートメントドアパネルサブAssy脱着 [D]	0.50	
[510] ラグー-ジコンパートメントドアヒンジAssy脱着(パワーリフトアンドアクセサリAssy除く) [D]		
・ 右側	0.30	
・ 左側	0.40	
・ 両側	0.70	
[520] ラグー-ジコンパートメントドアカバー脱着(単体作業) [D]	0.10	
[530] ラグー-ジコンパートメントドアパネルサブAssy取替(ラグー-ジコンパートメントドアカバー含む) [X]	0.80	
[540] ラグー-ジコンパートメントドアヒンジAssy取替(パワーリフトアンドアクセサリAssy除く) [X]		
・ 右側	0.40	
・ 左側	0.50	
・ 両側	0.90	
[550] ラグー-ジコンパートメントドアカバー取替(単体作業) [X]	0.10	
[560] ラグー-ジコンパートメントドアロックシステム脱着・分解・点検・組立・調整(単体作業) [OH]	0.40	
1. ラグー-ジコンパートメントドアパネル	64401-97203-000	35.800
2. ラグー-ジコンパートメントドアカバー	64719-97202-010	3.200
3. パワーリフトアンドアクセサリAssy	66810-97201-000	255.000
4. ラグー-ジコンパートメントドアヒンジ		
R	64510-97202-000	38.000
L	64520-97202-000	38.000
5. パワーサブライ	86080-97201-000	115.500
6. ラグー-ジコンパートメントドアアステア		
R	68950-97211-000	4.200
L	68950-97211-000	4.200
7. ボデーマウンティングシム		
R		
L		
8. ラグー-ジコンパートメントドアウエザストリップNo.2		
~02年9月	64462-97201-000	13.600
02年9月~	64462-97202-000	13.300
9. バックドアアッパーウエザストリップ		
R	67881-97208-000	1.780
L	67882-97201-000	1.780
10. ラグー-ジコンパートメントドアウエザストリップ		
R	64461-97202-000	8.200

11. ラグー-ジコンパートメントドアヒンジAssy脱着 [D]	64650-97201-000	23.700
12. バックドアロックストライカ	69430-97204-000	3.350
13. バックドアロックアクチュエータAssy	69150-97203-000	52.500
14. ラグー-ジコンパートメントドアロックオーバー	64640-97208-000	1.370
15. グラブコンパートメントロックシリンダアンドキーセット	69056-97201-000	2.850
16. クッション		
R	90045-41262-000	200
L	90045-41262-000	200
17. クリップ	2個 90044-68149-000	280
18. クッション		
R	90045-41264-000	240
L	90045-41264-000	240



[331002] デイタッチャブルトップ

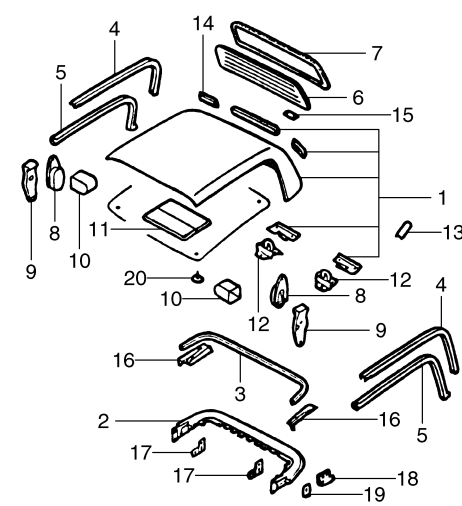
[500] ラグー-ジコンパートメントドアパネルサブAssy脱着 [D] 0.50  
 [510] ラグー-ジコンパートメントドアヒンジAssy脱着 [D] 0.40  
 [520] ラグー-ジコンパートメントドアカバー脱着(単体作業) [D] 0.10  
 [530] ラグー-ジコンパートメントドアパネルサブAssy取替(ラグー-ジコンパートメントドアカバー含む) [X] 0.80

・ トランクリッドスポイラ再使用脱着、接着面清掃、テープ貼付含む 1.00  
 ・ トランクリッドスポイラ新品着作を含む 0.80  
 [540] ラグー-ジコンパートメントドアヒンジAssy取替 [X] 0.40  
 [550] ラグー-ジコンパートメントドアカバー取替(単体作業) [X] 0.10  
 [560] ラグー-ジコンパートメントドアロックシステム脱着・分解・点検・組立・調整(単体作業) [OH] 0.30

1. ラグー-ジコンパートメントドアパネル		
トランクリッドスポイラ付	64401-97204-000	35.800
トランクリッドスポイラ無	64401-97203-000	35.800
2. ラグー-ジコンパートメントドアカバー	64719-97202-010	3.200
3. ラグー-ジコンパートメントドアヒンジ		
R	64510-97203-000	7.700
L	64520-97203-000	7.700
4. ラグー-ジコンパートメントドアアステア		
R トランクリッドスポイラ付	68950-97212-000	4.200
R トランクリッドスポイラ無	68950-97213-000	4.200
L トランクリッドスポイラ付	68950-97212-000	4.200
L トランクリッドスポイラ無	68950-97213-000	4.200
5. ボデーマウンティングシム		
R		
L		
6. ラグー-ジコンパートメントドアウエザストリップNo.2	64462-97202-000	13.300
7. バックドアアッパーウエザストリップ		
R	67881-97208-000	1.780
L	67882-97201-000	1.780
8. ラグー-ジコンパートメントドアウエザストリップ	64461-97202-000	8.200
9. ラグー-ジコンパートメントドアロック		
64610-97204-000	4.600	
10. バックドアロックストライカ	69430-97205-000	1.680
11. ラグー-ジコンパートメントドアロックコントロールケーブル	64607-97205-000	1.370
12. グラブコンパートメントロックシリンダアンドキーセット	69056-97201-000	2.850
13. クッション		
R	90045-41262-000	200
L	90045-41262-000	200
14. クリップ	2個 90044-68149-000	280

トランクリッドスポイラ

[331200]  
 [500] トランクリッドスポイラ脱着(接着面清掃、テープ貼付含む) 単体作業 [D] 0.30



[251802] デイタッチャブルトップ

1. リム-バブルル-フパネルサブAssy	63201-97203	200.000
2. バックパネル	64101-97203-000	51.000
3. リム-バブルル-フリアウエザストリップ	63252-97203-000	5.100
4. ルーフドリップサイドフィンリヤモールドイング		
R	75505-97203-000	23.700
L	75506-97203-000	23.700
5. ルーフサイドレールウエザストリップ		
R	62381-97203-000	8.600
L	62382-97203-000	8.600
6. バックウインドガラス	64811-97205-000	33.800
7. バックウインドアウトサイドモールドイング	75573-97201-000	4.950
8. リム-バブルル-フアグジリアリフック		
R	63217-97201-000	8.500
L	63217-97201-000	8.500
9. センターロックキャッチNo.2		
R	62379-97203-000	5.000
L	62389-97203-000	5.000
10. ルーフリヤプロテクタ		
R	63606-97201-000	500
L	63606-97201-000	500
11. ルーフサイレンサパッド	2個 63341-97202-000	1.660
12. センターロックキャッチNo.3		
R	62379-97204-000	2.250
L	62389-97204-000	2.250
13. リム-バブルル-フウエザストリップ		
R	63627-97201-000	590
L	63627-97201-000	590
14. ウインドシールドガラススペーサ	4個 64818-97203-000	200

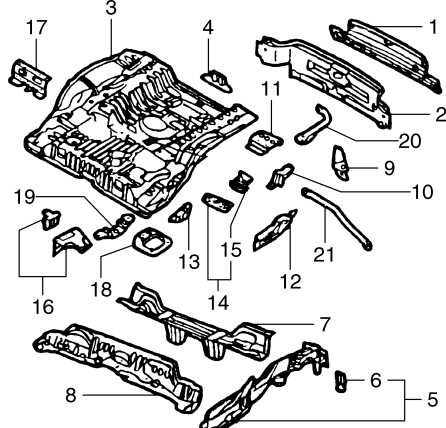
[510] トランクリッドスポイラ取替(パネル面清掃含む 単体作業) [X]	0.20
1.リヤスポイラ	76870-97201 35,000
2.クリップ	2個 90467-09196-000 70

### ハイマウントストップランプ

[331300]

[500] ハイマウントストップランプ装着(単体作業) [D]	0.20
[510] ハイマウントストップランプ取替(単体作業) [X]	0.20
1.ストップセンタランプ	81570-97222-000 8,400

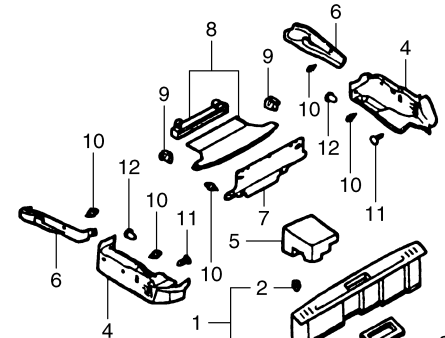
### リヤエンドパネル&フロア



[341000]

[500] ボデーロウバックパネルサブAssy取替(ボデーロウバックイン ナパネル、クォータパネルエクステンション両側、リヤコン ピネーションランプAssy含む) [X]	4.90
[510] クォータアウトパネル片側、ボデーロウバックパ ネル取替(ボデーロウバックインナパネル、クォ ータパネルエクステンション両側、リヤコンピ ネーションランプAssy含む) [X]	8.10
[520] リヤフロアサイドメンバ片側取替 [X]	3.20
[530] リヤフロア取替(クォータアウトパネル片側取外し状態) [X]	5.50
[540] リヤフロア、フロアサイドメンバ片側取替 [X]	6.30
[550] リヤサイドメンバ計測修正(アライニング) [S]	1.50
[560] リヤクロスメンバ/サイドメンバ計測修正(アライニング) [S]	2.50
1.ボデーロウバックパネル	58371-97210-000 13,000
2.ボデーロウバックインナパネル	58308-97210-000 12,300
3.リヤフロアパン	58311-97213-000 31,700
4.ジャッキセットブラケット	58214-97201-000 430
5.リヤフロアサイドメンバサブAssy	
R	57601-97219-000 20,900
L	57602-97216-000 20,900
6.リヤバンパマウンティングブ ラケット	
R	57615-97202-000 530
L	57615-97202-000 530
7.リヤフロアセンタメンバ	57069-97222-000 7,600
8.リヤフロアクロスメンバ(No.1)	57605-97207-000 11,500
9.クォータトリムリヤローワー テナ	
R	61755-97201-000 200
L	61756-97201-000 200
10.リヤフロアサイドリヤプレート	
R	58317-97202-000 1,280
L	58204-97204-000 940
11.アクチュエータカバーブラケット	58355-97202-000 1,910
12.リヤフロアパンエクステンション	
R	58313-97201-000 3,000
L	58314-97201-000 3,000
13.ホイールハウスブレースブラ ケット	
R	65687-97202-000 1,180
L	65688-97201-000 1,180
14.トランスポートリヤフックサ ブAssy	58304-97205-000 5,300
15.リヤフック	51095-97208-000 2,800
16.リヤフロアサイドメンバ fronts トリンホースサブAssy	
R	57801-97202-000 2,750
L	57802-97202-000 2,750
17.ルームパーティションリテー ナNo.1	
R	64293-97201-000 1,180
L	64293-97201-000 1,180
18.フューエルフィルターパイプ ロクタリテナ	77279-97201-000 1,550
19.コンピュータマウンティング ブラケット	55386-97209-000 1,080
20.フロアリヤコーナーブレース	
R	65355-97201-000 1,250
L	58036-97202-000 1,660
21.ロワーアームブラケットブレース	
R	51521-97201-000 1,910
L	51522-97201-000 1,910

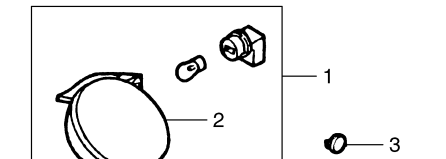
### リヤボデートリム



[341100]

[500] トランクエンドのトリム脱着(単体作業) [D]	0.10
[510] トランクサイドのトリム片側脱着(単体作業) [D]	0.10
[520] トランクエンドのトリム取替(単体作業) [X]	0.10
[530] トランクサイドのトリム片側取替(単体作業) [X]	0.10
1.ロワーバックトリム	64716-97206-010 4,900
2.クリップ	4個 90044-68346-000 170
3.バックドアロックカバー	64749-97201-000 190
4.ラッゲージコンパートメント トリムカバー	
R アクティブトップ	64712-97203-010 7,900
R デイタッチャブルトップ	64712-97204-010 7,900
L アクティブトップ	64713-97203-010 7,900
L デイタッチャブルトップ	64713-97204-010 7,900
5.サイドトリムスベーパーNo.1	67731-97202-000 1,480
6.ラッゲージコンパートメント トリムサイドカバー	
R アクティブトップ	64714-97219-010 2,900
R デイタッチャブルトップ	64714-97220-010 2,900
L アクティブトップ	64715-97214-010 2,900
L デイタッチャブルトップ	64715-97215-010 2,900
7.ラッゲージコンパートメント トリムフロントカバー アクティブトップ	64717-97201-010 3,300
デイタッチャブルトップ	64717-97202-010 3,300
8.トノカバーAssy	64910-97201-010 16,400
9.トノカバーホルダ	
R	64935-97201-010 1,440
L	64935-97201-010 1,440
10.クリップ	18個 90044-68061-110 130
11.クリップ(デイタッチャブル トップのみ)	
R	90044-68044-010 150
L	90044-68044-010 150
12.クリップ(デイタッチャブル トップのみ)	
R	90044-68234-010 130
L	90044-68234-010 130

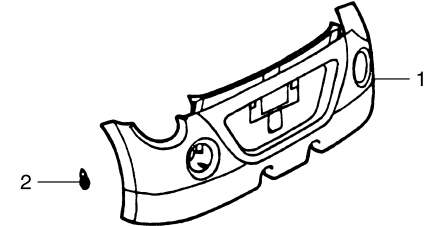
### リヤコンピネーションランプ



[511000]

[500] リヤコンピネーションランプ片側脱着(リヤバン パ取外し状態) [D]	0.10
[510] リヤコンピネーションランプ片側取替(リヤバン パ取外し状態) [X]	0.10
1.リヤコンピネーションランプAssy	
R	81550-97246-000 9,900
L	81560-97246-000 9,900
2.リヤコンピネーションランプ レンズアンドボデー	
R	81551-97224-000 8,900
L	81561-97224-000 8,900
3.リヤコンピネーションランプ カバー	
R	81952-22010-000 50
L	81952-22010-000 50

### リヤバンパ



[531000]

[500] リヤバンパ脱着 [D]	0.50
[510] リヤバンパ取替 [X]	0.60
1.リヤバンパカバー	52159-97239 35,400
2.リヤバンパカバークリップ	6個 90041-59354-000 130

### リヤバンパバックランプ

[531500]

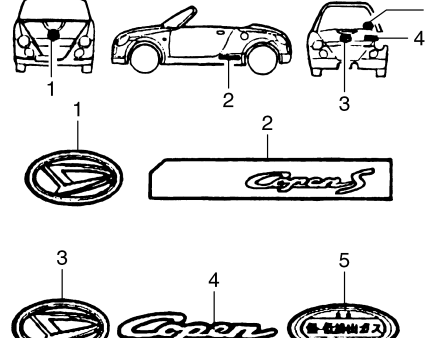
[500] バックアップランプ片側脱着(単体作業) [D]	0.20
[510] バックアップランプ片側取替(単体作業) [X]	0.20
1.バックアップランプAssy	
R	81670-97203-000 10,100
L	81680-97201-000 10,100
2.リヤアンドバックレンズア ンドボデー	
R	81671-97203-000 8,600
L	81681-97203-000 8,600

### リヤライセンスプレートランプ

[531600]

[500] ライセンスプレートランプ脱着(単体作業) [D]	0.20
[510] ライセンスプレートランプ取替(単体作業) [X]	0.20
1.ライセンスプレートランプ	81270-97210-000 1,800

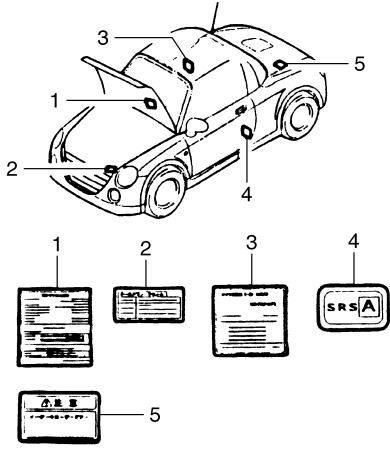
### エンブレム&ネームプレート



[601000]

1.フードエンブレム	75331-97204-000 2,800
2.クォータパネルネームプレート	
R	75381-97201-000 1,480
L	75382-97201-000 1,480
3.ラッゲージコンパートメント ドアエンブレム	75431-97203-000 2,600
4.バックドアネームプレートNo.1	75441-97203-000 3,000
5.バックドアマーク	75459-97201-000 630

コーションラベル



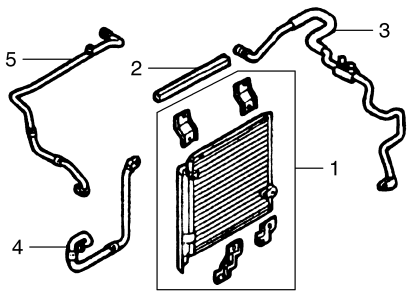
(602000)

1.チューンナップスペシャル コーションインフォメーシ ョンラベル -03年1月	11293-97219-000	210
03年1月-	11293-97225-000	190
2.クーラーサービスインフォメー ションラベル	88733-97203-000	160
3.タイヤプレッシャコーション プレート	42661-97254-000	140
4.エアバッグコーションラベル	89176-97201-000	150
5.パワースライドドアコーショ ンラベル -02年8月	74528-97501-000	340
02年8月-	74528-97201-000	170

# コペン メカパーツ

## L880系

### クーラーコンデンサ



[721000]

[500]	コンデンサAssy、ラジエータAssy脱着(電動ファン、ラジエータホース除く エアクリーナ含む) [D]	
	・ 4AT / F	1.50
	・ 5MT / F	1.40
	・ フロンガス回収・再使用する場合 割増	+0.30
[510]	コンデンサAssy取替(電動ファン、ラジエータホース除く ラジエータAssyと1体脱着、エアクリーナ含む) [X]	
	・ 4AT / F	1.60
	・ 5MT / F	1.50
	・ フロンガス回収・再使用する場合 割増	+0.30
[520]	コンデンサAssy、ラジエータAssy取替(電動ファン、ラジエータホース、エアクリーナ含む) [X]	
	・ 4AT / F	1.90
	・ 5MT / F	1.70
	・ フロンガス回収・再使用する場合 割増	+0.30
1.コンデンサAssy	88450-97207-000	25,800
2.パッキング	88578-87258-000	
3.リキッドチューブ	88716-97223-000	9,800
4.デイスチャージホース	88711-97211-000	6,000
5.サクシジョンホース	88712-97213-000	6,600

### クーラーコンプレッサ

[721100]

[500]	クーラーコンプレッサ脱着 [D]	1.00
[510]	クーラーコンプレッサ取替 [X]	1.00

### エンジンルーム内配線・配管および付属品

[731000] (エンジン取外し状態)

[500] エンジンルーム内配線・配管および付属品の脱着 または取替 [D・X]

- ・ フェンダエプロンサブAssy右側取替作業に付随 0.60-0.30
- ・ フェンダエプロンサブAssy左側取替作業に付随 0.60-0.20

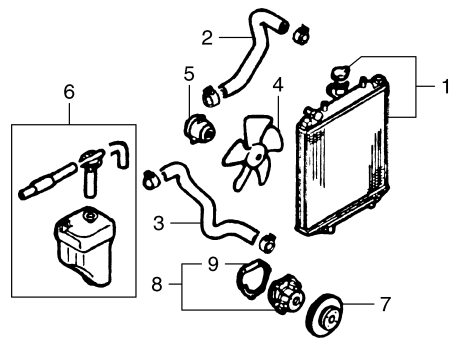
1.ワイヤーハーネス  
2.リレーボックス  
3.ヒューズボックス

### エアバッグセンサ

[731100]

1.エアバッグコンピュータ	89170-97245-000	42,000
---------------	-----------------	--------

### ラジエータ



[741000]

1.ラジエータAssy		
4AT / F	16400-97219-000	59,900
5MT / F	16400-97220-000	49,900
2.ラジエータインレットホース	16571-97204-000	1,050
3.ラジエータアウトレットホース	16572-97206-000	1,880
4.ファン	16690-97201-000	2,500
5.モータ	16680-97201-000	14,900
6.ラジエータリザーブタンクAssy	16470-97204-000	2,500

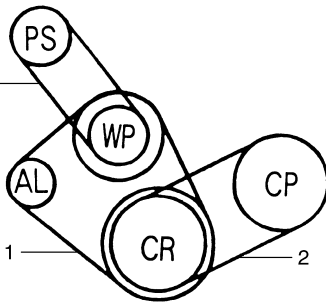
7.ウォータポンププーリー	16371-97202-000	2,350	9.エアバイパスホースNo.2	17133-97203-000	690
8.ウォータポンプAssy	16100-97212-000	9,600	10.エアバイパスパイプ	17137-97202-000	2,300
9.ウォータポンプガasket	16271-97201-000	270	11.エアバイパスホースNo.3	17133-97204-000	690

### エンジン&エンジンマウント

[741100]

[500]	オイルパンサブAssy取替(ワートレインスチフナ含む) [X]	0.90
-------	---------------------------------	------

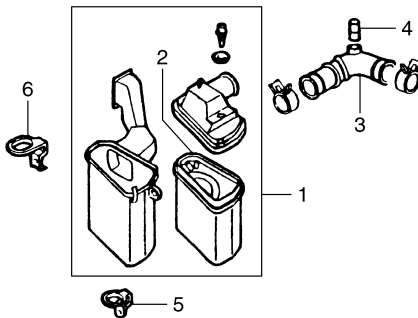
### ベルト



[741300]

[500]	ベルト脱着(単体作業) [D]	0.20
[510]	ベルト取替(単体作業) [X]	0.20
1.ベルトV	90048-31027-000	2,050
2.ベルトV	90048-32095-000	1,570
3.ベルトV	44318-97202-000	1,160

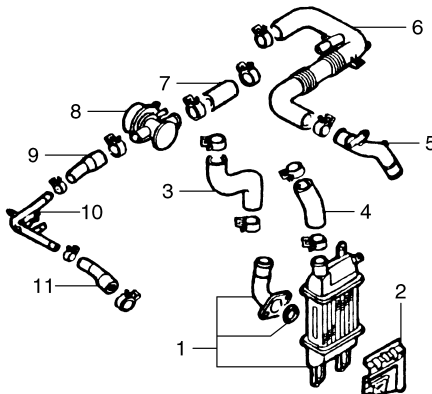
### エアクリーナ



[741400]

[500]	エアクリーナAssy脱着(単体作業) [D]	0.30
[510]	エアクリーナAssy取替(単体作業) [X]	0.30
1.エアクリーナAssy	17700-97211-000	14,600
2.エアクリーナフィルタエレメント	17801-97206-000	5,000
3.エアクリーナホースNo.2	17882-97206-000	1,420
4.チューブ	90044-41115-000	360
5.エアクリーナブラケットNo.2	17772-97202-000	440
6.エアクリーナブラケット	17771-97206-000	330

### インタクーラー



[741500]

[500]	インタクーラー脱着(エンジンアッパカバーサブAssy含む) [D]	0.30
[510]	インタクーラー取替(エンジンアッパカバーサブAssy含む) [X]	0.30
1.インタクーラーAssy	17900-97201-000	33,300
2.エキゾーストマニホールドヒートインシュレータ	17160-97201-000	2,950
3.エアホースNo.1	17341-97205-000	1,420
4.エアホースNo.3	17343-97202-000	570
5.インテークパイプNo.2	17115-97203-000	3,850
6.インテークパイプ	17113-97202-000	10,000
7.エアバイパスホース	17133-97202-000	570
8.エアバイパスバルブ	17670-87204-000	6,600

### エキゾーストマニホールド

[741600]

[500]	エキゾーストマニホールド脱着 [D]	0.40
[510]	エキゾーストマニホールド取替 [X]	0.40

### ターボ&スーパーチャージャ

[741700]

[500]	ターボチャージャAssy脱着 [D]	1.00
[510]	ターボチャージャAssy取替 [X]	1.00

### ホーン

[751000]

[500]	ホーン片側または両側脱着(単体作業) [D]	0.10
[510]	ホーン片側または両側取替(単体作業) [X]	0.10
1.ハイピッチホーン	86510-97209-000	2,500
2.ローピッチホーン	86520-97205-000	2,500

### オルタネータ

[751200]

[500]	オルタネータ脱着 [D]	0.50
[510]	オルタネータ取替 [X]	0.50

### バッテリー

[751300]

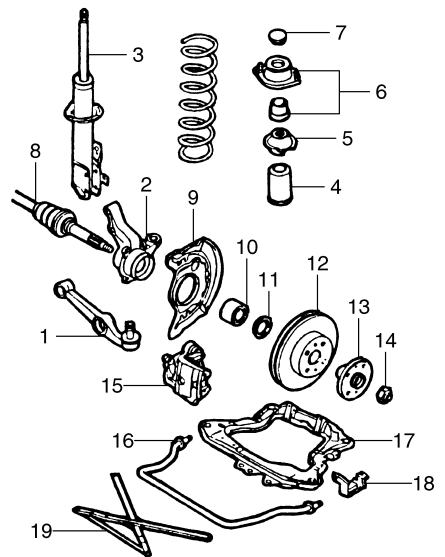
[500]	バッテリー&バッテリーキャリア脱着(単体作業) [D]	0.30
[510]	バッテリー&バッテリーキャリア取替(単体作業) [X]	0.30

### マスタシリンダ&ブースタ

[761000]

[500]	ブレーキマスタシリンダAssy&ブレーキブースタAssy脱着 [D]	0.20
[510]	ブレーキマスタシリンダAssy&ブレーキブースタAssy取替 [X]	0.30

### フロントサスペンション



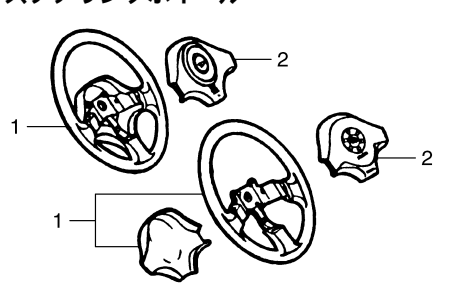
[801000]

[500]	フロントサスペンション片側脱着 [D]	1.90
[510]	エンジン・トランスミッション&サスペンションAssy脱着(パワーステアリングエア抜き除く) [D]	
	・ 4AT / F	3.70
	・ 5MT / F	3.80
[520]	フロントサスペンション片側脱着・分解・点検・組立・調整 [OH]	2.90
	・ ハブベアリング取替 割増	+0.30
[530]	エンジン・トランスミッション&サスペンションAssy脱着、サスペンション片側分解・点検・組立・調整(パワーステアリングエア抜き除く) [OH]	
	・ 4AT / F	5.30
	・ 5MT / F	5.50
	・ ハブベアリング取替 割増	+0.30
[540]	エンジン・トランスミッション&サスペンションAssy脱着、サスペンション両側分解・点検・組立・調整 [OH]	
	・ 4AT / F	7.40
	・ 5MT / F	7.60
	・ ハブベアリング片側取替 割増	+0.30
	・ ハブベアリング両側取替 割増	+0.60
1.サスペンションロウアーム		
R	48068-97203-000	6,500
L	48069-97203-000	6,500
2.ステアリングナックル		
R	43211-97402-000	9,900
L	43212-97402-000	9,900



3.フロントショックアブソーバ R アクティブトップ スペシャルチ ユードサスペンション	48510-97807-000	16,100
R アクティブトップ ノーマ ルサスペンション	48510-97806-000	16,100
R デタッチャブルトップ	48510-97807-000	16,100
L アクティブトップ スペシャルチ ユードサスペンション	48520-97807-000	16,100
L アクティブトップ ノーマ ルサスペンション	48520-97806-000	16,100
L デタッチャブルトップ	48520-97807-000	16,100
4.フロントスプリングバンパ R	48331-97201-000	1,460
L	48331-97201-000	1,460
5.フロントスプリングアッパシート R	48470-97203-000	470
L	48470-97203-000	470
6.フロントサスペンションサポート R	48603-97202-000	3,800
L	48609-97205-000	3,800
7.ベアリングダストカバー R	48684-87202-000	180
L	48684-87202-000	180
8.フロントドライブシャフト R	43410-97240-000	52,300
L	43420-97222-000	41,900
9.フロントディスクブレーキダ ストカバー R	47781-97403-000	920
L	47782-97403-000	920
10.ベアリング R	90043-63253-000	3,500
L	90043-63253-000	3,500
11.ホールスナップリング R	90045-21163-000	380
L	90045-21163-000	380
12.フロントディスク R	43512-97402-000	11,800
L	43512-97402-000	11,800
13.フロントアクスルハブAssy R	43502-97202-000	6,600
L	43502-97202-000	6,600
14.ハブロックナット R	90041-79274-000	430
L	90041-79274-000	430
15.ディスクブレーキフロントキ ャリバ R	47710-97207-000	24,800
L	47720-97207-000	24,800
16.スタビライザバー 48811-97215-000	10,000	
17.フレーム 51001-97204-000	33,200	
18.フロントサスペンションダイ ナミックダンパ 51227-97401-000	6,400	
19.フロントフロアセンタブレス 57501-97202-000	12,200	

### ステアリングホイール

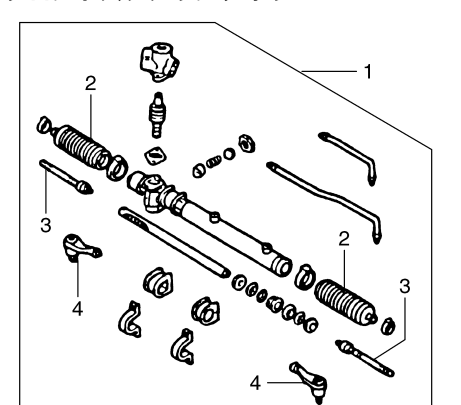


[811100]  
 [500] ステアリングホイール脱着(単体作業)【D】 **0.30**  
 [510] ステアリングホイール取替(単体作業)【X】 **0.30**

1.ステアリングホイールAssy  
 ウッド/本革 45102-97505-000 45,000  
 本革 45102-97506-000 45,000  
 ウレタン 45102-97209-010 21,000

2.ステアリングホイールウイズ  
 エアバッグパッド  
 ウッド/本革用, 本革用 45104-97242-000 35,000  
 ウレタン用 45104-97241-010 35,000

### フロントステアリングギヤ

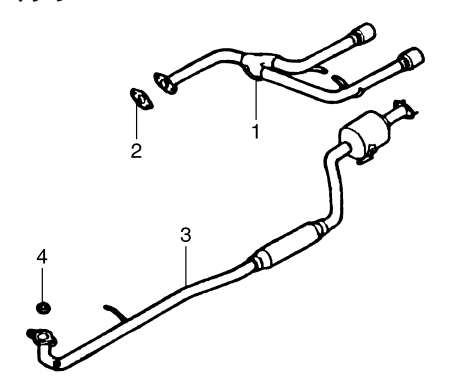


[811200]  
 [500] ステアリングギヤAssy取替(エンジン取外し状態  
 単体作業)【X】 **0.40**

1.パワーステアリングギヤAssy 44250-97227-000 82,400  
 2.ステアリングラックブーツ  
 R 45535-97203-000 1,610  
 L 45535-97203-000 1,610  
 3.ステアリングラックエンドNo.1  
 R 45503-97205-000 4,350  
 L 45503-97205-000 4,350  
 4.タイロッドエンド  
 R 45046-97203-000 3,500  
 L 45047-97203-000 3,500

1.パワーステアリングギヤAssy	44250-97227-000	82,400
2.ステアリングラックブーツ R	45535-97203-000	1,610
L	45535-97203-000	1,610
3.ステアリングラックエンドNo.1 R	45503-97205-000	4,350
L	45503-97205-000	4,350
4.タイロッドエンド R	45046-97203-000	3,500
L	45047-97203-000	3,500

### マフラー

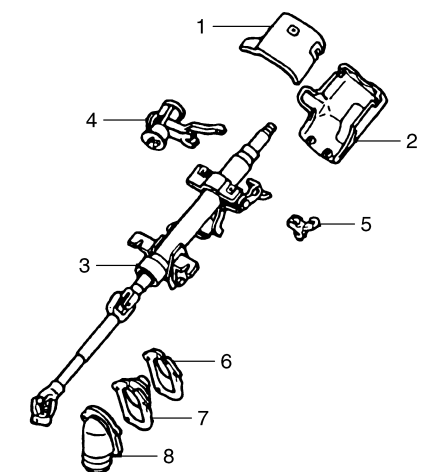


[901000]  
 [500] テールパイプAssy脱着【D】 **0.20**  
 ・ フロントエキゾーストパイプAssy除く  
 ・ フロントエキゾーストパイプAssy含む(フロント  
 フロアセンタブレスサブAssy、リヤフロアサ  
 イドメンバブレスサブAssy含む) **0.60**

[510] テールパイプAssy取替【X】 **0.20**  
 ・ フロントエキゾーストパイプAssy除く  
 ・ フロントエキゾーストパイプAssy含む(フロント  
 フロアセンタブレスサブAssy、リヤフロアサ  
 イドメンバブレスサブAssy含む) **0.70**

1.テールパイプ 17430-97238-000 16,000  
 2.ガスカート 90044-30270-000 380

### ステアリングコラム

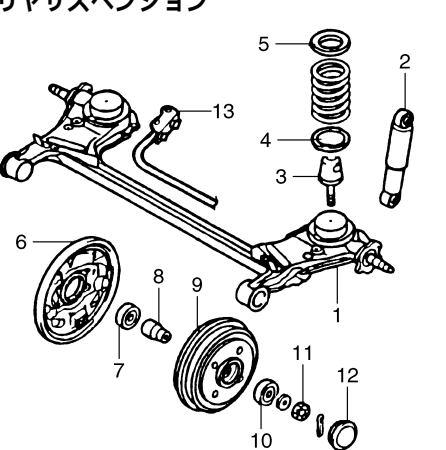


[811000]  
 [500] ステアリングコラムAssy脱着【D】 **0.70**  
 [510] ステアリングコラムAssy取替【X】 **1.00**

1.ステアリングコラムアッパカバー 45286-97217-010 1,330  
 2.ステアリングコラムローカバー 45287-97208-010 1,780  
 3.ステアリングコラム 45250-97228-000 28,000  
 4.ステアリングコラムアッパウ  
 イズスイッチブラケット  
 イモビライザー付 4AT/F 45020-97212-000 14,400  
 イモビライザー付 5MT/F 45020-97210-000 13,400  
 イモビライザー無 4AT/F 45020-97207-000 12,400  
 イモビライザー無 5MT/F 45020-97201-000 11,400  
 5.ステアリングコラムハウジング 45281-87401-000 1,020  
 6.ダストカバー-リテーナ 45223-97201-000 1,030  
 7.メインシャフトロアダストカバー 45222-97203-000 1,260  
 8.ステアリングコラムホルシ  
 ールド 45254-97201-000 1,500

3.エキゾーストフロントパイプ	17410-97242-000	36,000
4.エキゾーストパイプガスカート	17451-97204-000	1,520

### リヤサスペンション



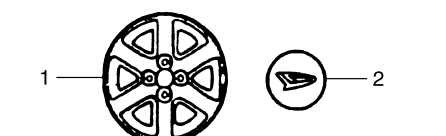
[911000]  
 [500] リヤサスペンションAssy脱着【D】 **2.20**

1.リヤサスペンションアームNo.1 48710-97208-000 40,000  
 2.ショックリヤアブソーバ  
 R アクティブトップ スペシャルチ  
 ュードサスペンション 48531-97283-000 27,500  
 R アクティブトップ ノーマ  
 ルサスペンション 48531-97282-000 6,500  
 R デタッチャブルトップ 48531-97283-000 27,500  
 L アクティブトップ スペシャルチ  
 ュードサスペンション 48531-97283-000 27,500  
 L アクティブトップ ノーマ  
 ルサスペンション 48531-97282-000 6,500  
 L デタッチャブルトップ 48531-97283-000 27,500  
 3.リヤスプリングバンパ  
 R 48341-97201-000 1,290  
 L 48341-97201-000 1,290  
 4.リヤスプリングシート  
 R 48482-97201-000 390  
 L 48482-97201-000 390  
 5.リヤスプリングアッパシート  
 R 48481-97201-000 520  
 L 48481-97201-000 520  
 6.ブレーキバックングリヤプレート  
 R 47043-97209-000 3,000  
 L 47044-97209-000 3,000  
 7.ベアリング  
 R 90043-63012-000 850  
 L 90043-63012-000 850  
 8.リヤアクスルベアリングアウ  
 タリテーナ  
 R 42424-87206-000 700  
 L 42424-87206-000 700  
 9.リヤブレーキドラム  
 R 42403-97207-000 9,400  
 L 42403-97207-000 9,400  
 10.ベアリング  
 R 90043-63280-000 840  
 L 90043-63280-000 840  
 11.ハブロックナット  
 R 90041-71061-000 190  
 L 90041-71061-000 190  
 12.リヤハブグリースキャップ  
 R 42441-97202-000 360  
 L 42441-97202-000 360  
 13.リヤスタビライザバー 48083-97201-000 6,000

### フューエルタンク

[931000]  
 [500] フューエルタンク脱着【D】 **1.00**  
 [510] フューエルタンク取替【X】 **1.40**

### ホイール



[941000]  
 [500] タイヤ脱着(1本)【D】 **0.10**  
 [510] タイヤまたはホイール取替(1本)【X】 **0.40**

1.ディスクホイール 42611-97247-000 27,000  
 2.ホイールハブオーナメント 42638-97202-000 800

**ホイールアライメント**

(951000)

[500] ホイールアライメント測定(微調整、トーイン調整、リヤのサイドスリップ測定) [1] **0.50**

[510] 4輪トータルアライメント測定・点検・調整 [I・C・A] **4.00**